

A.S.S.S.V.
Via G. Di Vittorio n°2
21029 - Vergiate (VA)



OmniaVer s.r.l.
Via G. Di Vittorio n°6
21029 - Vergiate (VA)

Progettista e D.L.:



FRANCODEDIONIGI
a r c h i t e t t o

Progettazione Architettonica
Riqualificazione Energetica in Edilizia
Certificazione e Diagnosi Energetica
Consulenza ed Energy Management

DOTT. ARCH. FRANCO DE DIONIGI
n° 1944 - Ordine Architetti di Varese
C.F. DDNFNC71S20B300V
P.I. 02718560127

Via Martiri di Belfiore, 45
21057 Olgiate Olona (va)
tel.0331.026300 fax 0331.1813666
cel. 334.9514952 e-mail studio@dedionigi.eu

CHECK

RP - RS

DISEGNATORE

FDD

APPROVAZIONE

oggetto :

Quadro Elettrico Generale Farmacia

località:

Via Giuseppe Di Vittorio, 2 - Vergiate

file name:

progetto:

Progetto esecutivo

responsabile dei lavori - per OmniaVer S.r.l.:

Arch. Luca Caielli

data:

Maggio 2015

scala:

responsabile unico del procedimento - per A.S.S.S.V.:

Dott. Giovanni Zanetta

elaborato:

Schema unifilare

tavola:

TAV. QE1

IDENTIFICATIVO QUADRO:

QE1 " GENERALE FARMACIA "

TENSIONE ESERCIZIO:

400V

FREQUENZA:

50Hz

I_{cc} kA

4,5

CORRENTE DI IMPIEGO Ib:

19,4

FORMAZIONE LINEA:

4x(1x10)

TIPO CAVO

N07VK

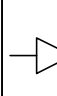
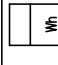
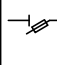
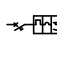
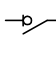
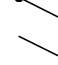


GRADO PROTEZIONE:

IP40

NOTE:

QUADRO MODULARE DA INCASSO CON PORTELLA TRASPARENTE

LEGENDA SIMBOLI

Simbolo	Descrizione
	Equipotenzialita'
	Contatore di energia attiva
	Sezionatore con fusibile incorporato
	Interrutt. di pot.ad autom.funz.per corr.magnetoter.differ.
	Interruttore di manovra-sezionatore
	Conduttura monofase con conduttore neutro
	Conduttura trifase con conduttore protezione e neutro
	Conduttura monofase con conduttore di neutro e terra

REV.	MODIFICA	DATA	APPR.

DATA	05/2015

Committente
FARMACIA COMUNALE VERGIATE
VIA G.DI VITTORIO VERGIATE
Dati Immobile
VIA G.DI VITTORIO VERGIATE

Esecutore delle opere
DA APPALTARE

Titolo

QUADRO ELETTRICO GENERALE FARMACIA

TAVOLA
QE1
N° 1 DI 9
SEGUE 2

REV.	MODIFICA	DATA	APPR.

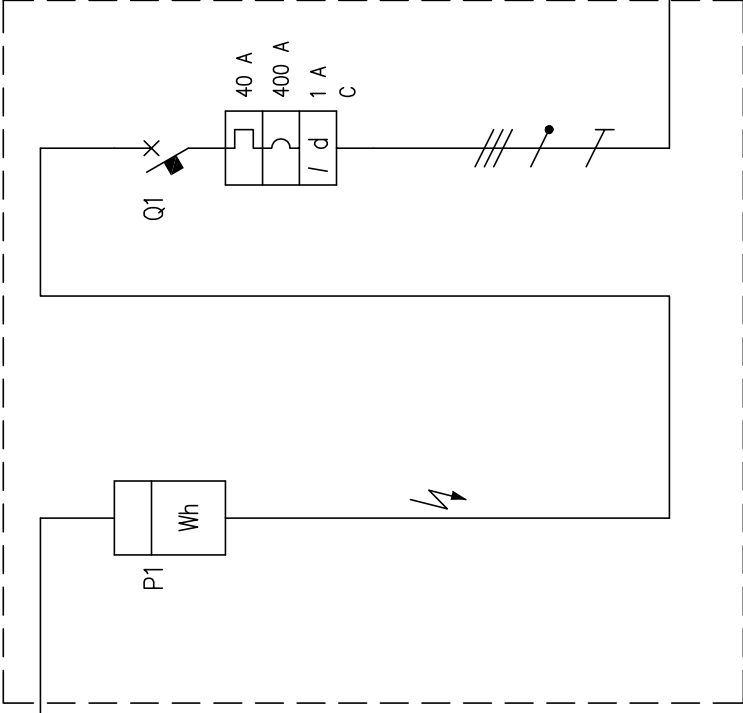
DATA	05/2015

Esecutore delle opere
DA APPALTARE

Titolo

QUADRO ELETTRICO GENERALE FARMACIA

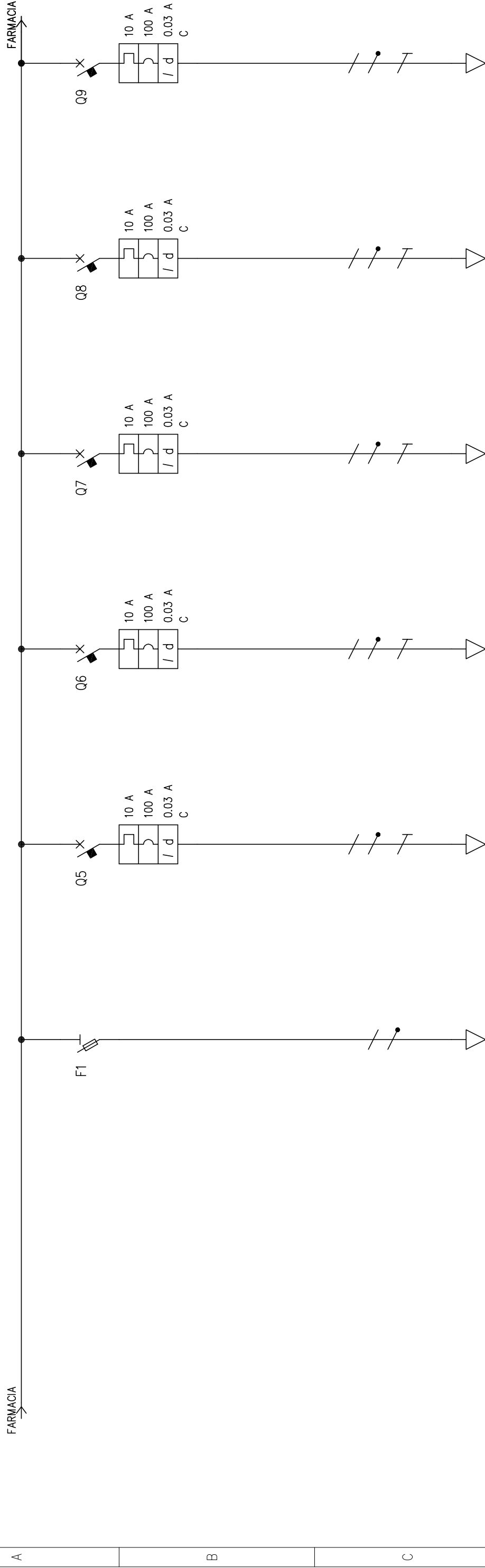
TAVOLA
QE1
N° 1 DI 9
SEGUE 2



AVANQUADRO ENEL

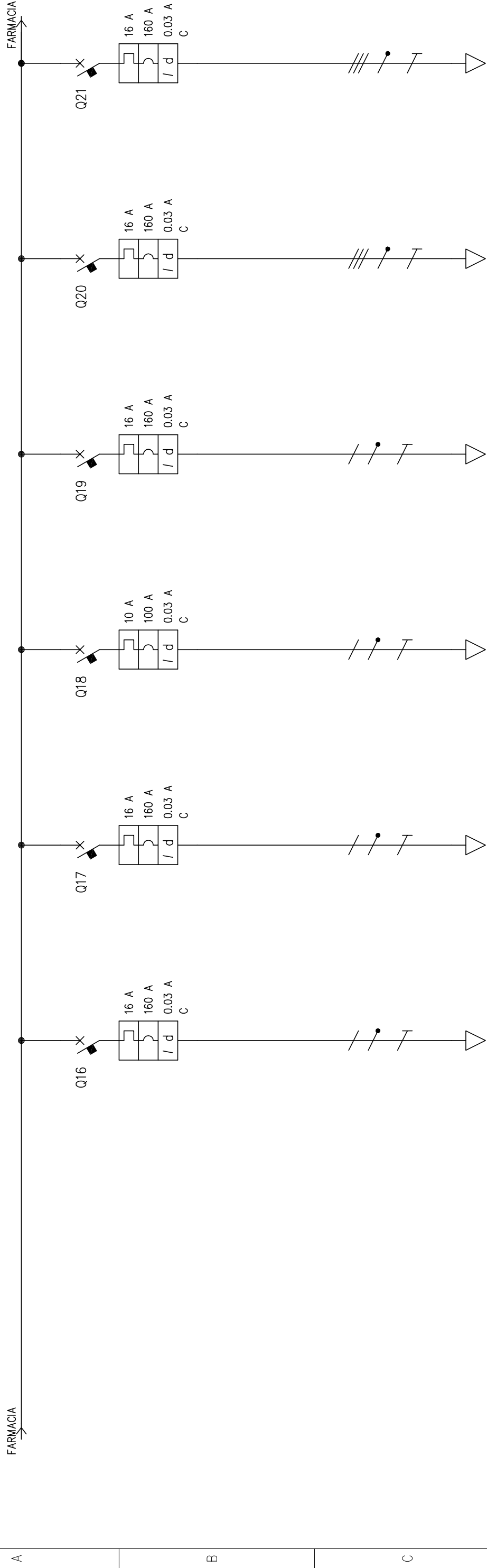
DENOMINAZIONE		BASSA TENSIONE		AVANQUADRO		FARMACIA		RACK DATI		BUS		ALLARME		
SIGLA				TT		TT		TT/L2-N		TT/L1-N		TT/L1-N		
UTENZA	POTENZA TOT.	kW		9.33		16		0.5		0.2		0.5		
	POTENZA	A		0.7		0.9		1		1		1		
	COEF. CONTEMP.	COS φ												
INTERRUTTORE O SEZIONATORE	TIPO													
	N.POLI	A		4		40		1N		1N		1N		
	Ith	A		40		1		10		10		10		
	Im (o curva)	A Pdi		400				100		100		100		
FUSIBILE	TIPO													
	CALIBRO	A												
CONTATTORE	TIPO													
	In	A Pn												
RELE' TERMICO	TIPO													
	TARATURA	A												
	TIPO CAVO	A		N07V-K		N07V-K		N07V-K		N07V-K		N07V-K		
LINEA DI POTENZA	FORMAZIONE	A		4x(1x10)+1G10		4x(1x10)+1G10		2x(1x1.5)+1G1.5		2x(1x1.5)+1G1.5		2x(1x1.5)+1G1.5		
	LUNGHEZZA	m		50		50		17.5		17.5		17.5		
	Iz	A												
	C.d.T. a In	%												
Zk	mΩ													
Ik trifase/monof.	kA		6		6		6		6		6			
NUMERAZIONE MORSETTIERA														

Esecutore elaborato		Committente		Esecutore delle opere		TAVOLA	
DATA	05/2015	FARMACIA COMUNALE VERGIATE		DA APPALTARE		QE1	
DISEG.		VIA G.DI VITTORIO VERGIATE				N° 2 DI 9	
VISTO		Dati Immobiliare				SEGUE 3	
APPR.		VIA G.DI VITTORIO VERGIATE				File	
MODIFICA						1504QE	
						Schema	
						1504QE.DWG	
						Titolo	
						QUADRO ELETTRICO GENERALE FARMACIA	
						Rif. Progetto N°	
						1504QE	
						7	
						8	



DENOMINAZIONE	LL-1 EMERGENZA		LL-2 FARMACIA		LL-3 FARMACIA		LL-4 UFFICI		LL-5 INSEGNE		SERRANDE	
	TIPO	TT/L1-N	TT/L2-N	TT/L1-N	TT/L2-N	TT/L1-N	TT/L2-N	TT/L1-N	TT/L2-N	TT/L3-N		
UTENZA	POTENZA TOT.	kW										
	POTENZA	kW	0.2	4.81	4.81	4.81	4.81	4.81	4.81	4.81	4.81	4.81
	COEF. CONTEMP.	COS φ	0.9	0.9	0.9	0.9	0.9	0.9	0.9	0.9	0.9	0.9
INTERRUTTORE O SEZIONATORE	TIPO											
	N.POLI		2	1	1	1	1	1	1	1	1	1
	Ith	A	25	10	10	10	10	10	10	10	10	10
	Im (o curva)	A Pdi		100	100	100	100	100	100	100	100	100
FUSIBILE	TIPO											
	CALIBRO	A	6									
CONTATTORE	TIPO											
	In	A Pn										
RELE' TERMICO	TIPO											
	TARATURA	A										
	TIPO CAVO		N07V-K	N07V-K	N07V-K	N07V-K	N07V-K	N07V-K	N07V-K	N07V-K	N07V-K	N07V-K
LINEA DI POTENZA	FORMAZIONE		2x(1x1.5)	2x(1x1.5)+1G1.5	2x(1x1.5)+1G1.5	2x(1x1.5)+1G1.5	2x(1x1.5)+1G1.5	2x(1x1.5)+1G1.5	2x(1x1.5)+1G1.5	2x(1x1.5)+1G1.5	2x(1x1.5)+1G1.5	2x(1x1.5)+1G1.5
	LUNGHEZZA	m										
	Iz	A	17.5	17.5	17.5	17.5	17.5	17.5	17.5	17.5	17.5	17.5
C.d.T. a In	%											
	C.d.T.	a lb										
	Zs	mΩ										
	Ik trifase/monof.	kA Ik1 fase/terra										
NUMERAZIONE MORSETTIERA												

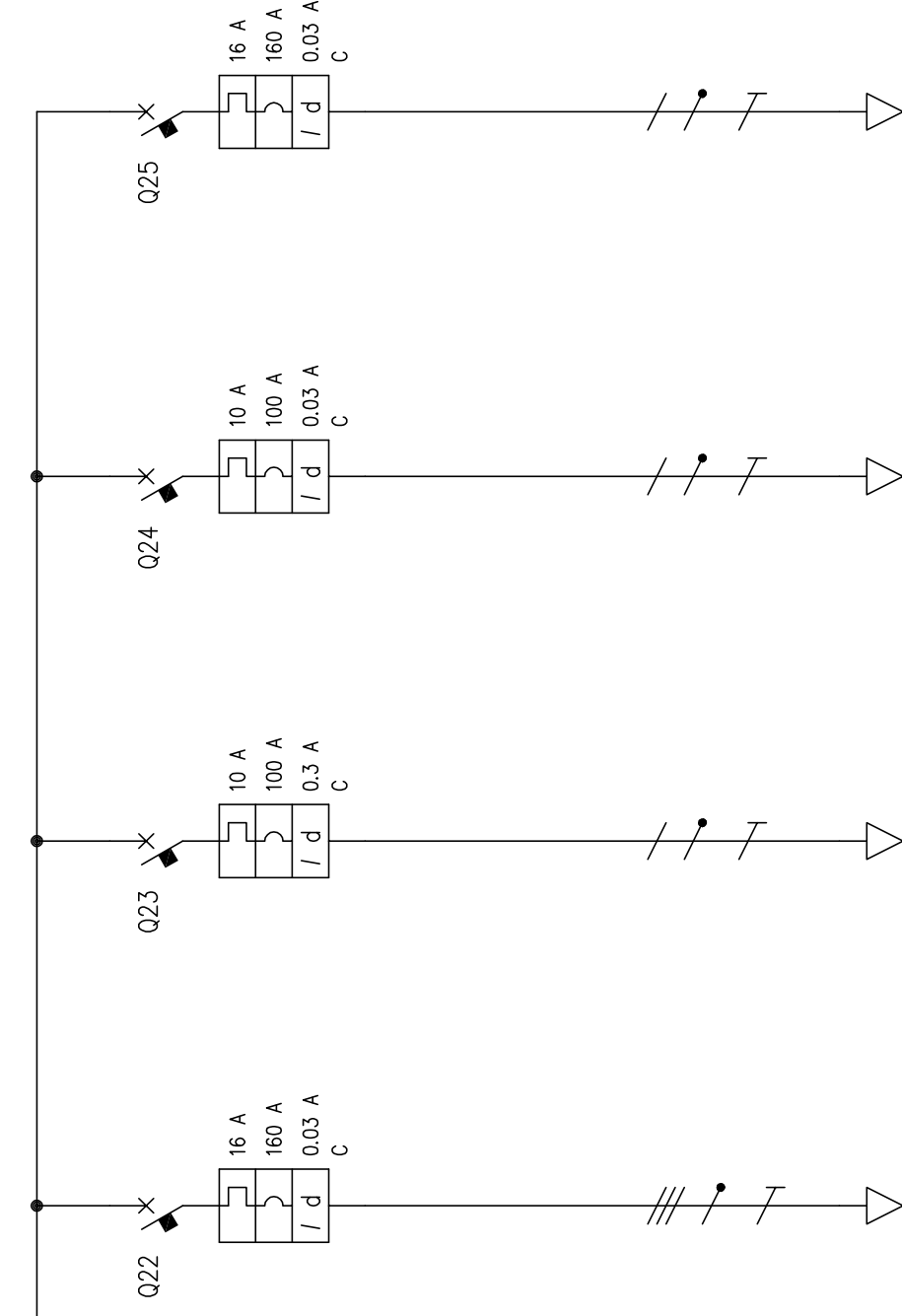
REV.	MODIFICA	DATA	APPR.	1	2	3	4	5	6	7	8
Esecutore elaborato										Esecutore delle opere	
FARMACIA COMUNALE VERGIATE										DA APPALTARE	
VIA G.DI VITTORIO VERGIATE										QUADRO ELETTRICO GENERALE FARMACIA	
Dati immobile										Titolo	
VIA G.DI VITTORIO VERGIATE										1504QE	
										Rif. Progetto N°	
										1504QE	
										Schema	
										1504QE.DWG	
										File	
										N° 3 DI 9	
										SEQUE 4	
										TAVOLA	
										QE1	



DENOMINAZIONE	FM-7 LABORATORIO		FM - BAGNI/SPOGLIATOI		FRIGORIFERI		DISTRIBUTORI ESTERNI		CDZ-1		CDZ-2	
	SIGLA	POTENZA TOT. kW	TT/L1-N	TT/L3-N	TT/L3-N	TT	TT	TT	TT	TT		
UTENZA	TIPO	kW	2	2	1.5	7.21	1	1	2	2	2	2
	POTENZA lb	A	0.3	0.3	1	0.9	1	1	1	1	1	1
	COEF. CONTEMP.	COS φ	0.3	0.3	0.3	0.9	0.9	0.9	0.9	0.9	0.9	0.9
INTERRUTTORE O SEZIONATORE	COSTRUTTORE											
	TIPO											
	N.POLI	A	1N	1N	1N	10	1N	1N	4	4	4	4
	lth	A	16	16	10	0.03	16	16	16	16	16	16
FUSIBILE	Im (o curva)	A	160	160	100		160	160	160	160	160	160
	TIPO											
CONTATTORE	CALIBRO	A										
	TIPO											
RELE' TERMICO	In	A										
	Pn	kW										
LINEA DI POTENZA	TIPO											
	TARATURA	A										
LINEA DI POTENZA	TIPO CAVO		N07V-K	N07V-K	N07V-K	N07V-K	N07V-K	N07V-K	N07V-K	N07V-K	N07V-K	N07V-K
	FORMAZIONE		2x(1x2.5)+1G2.5	2x(1x2.5)+1G2.5	2x(1x1.5)+1G1.5	2x(1x2.5)+1G2.5	2x(1x2.5)+1G2.5	2x(1x2.5)+1G2.5	4x(1x2.5)+1G2.5	4x(1x2.5)+1G2.5	4x(1x2.5)+1G2.5	4x(1x2.5)+1G2.5
	LUNGHEZZA	m										
	Iz	A	24	24	17.5		24	24	21	21	21	21
LINEA DI POTENZA	C.d.T. a In	%										
	C.d.T. a Ib	%										
	Zs	mΩ										
	Ik trifase/monof. kA	Ik1 fase/terra kA										
NUMERAZIONE MORSETTIERA												

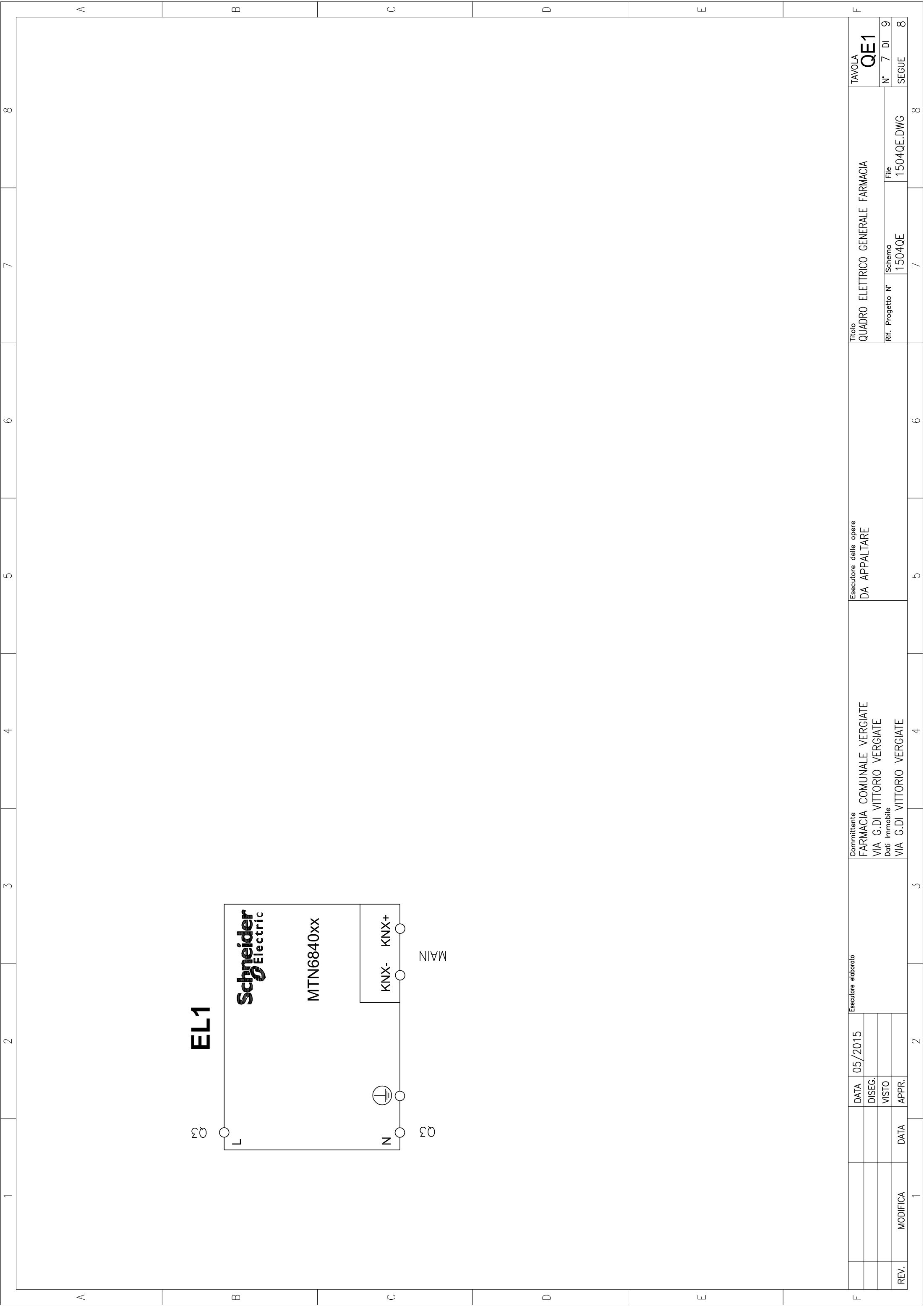
REV.	MODIFICA	DATA	APPR.	1	2	3	4	5	6	7	8
Esecutore elaborato		Esecutore delle opere		Esecutore delle opere		Esecutore delle opere		Esecutore delle opere		Esecutore delle opere	
FARMACIA COMUNALE VERGIATE		FARMACIA COMUNALE VERGIATE		FARMACIA COMUNALE VERGIATE		FARMACIA COMUNALE VERGIATE		FARMACIA COMUNALE VERGIATE		FARMACIA COMUNALE VERGIATE	
VIA G.DI VITTORIO VERGIATE		VIA G.DI VITTORIO VERGIATE		VIA G.DI VITTORIO VERGIATE		VIA G.DI VITTORIO VERGIATE		VIA G.DI VITTORIO VERGIATE		VIA G.DI VITTORIO VERGIATE	
Dati immobile		Dati immobile		Dati immobile		Dati immobile		Dati immobile		Dati immobile	
VIA G.DI VITTORIO VERGIATE		VIA G.DI VITTORIO VERGIATE		VIA G.DI VITTORIO VERGIATE		VIA G.DI VITTORIO VERGIATE		VIA G.DI VITTORIO VERGIATE		VIA G.DI VITTORIO VERGIATE	
Titolo		Titolo		Titolo		Titolo		Titolo		Titolo	
QUADRO ELETTRICO GENERALE FARMACIA		QUADRO ELETTRICO GENERALE FARMACIA		QUADRO ELETTRICO GENERALE FARMACIA		QUADRO ELETTRICO GENERALE FARMACIA		QUADRO ELETTRICO GENERALE FARMACIA		QUADRO ELETTRICO GENERALE FARMACIA	
Rif. Progetto N°		Rif. Progetto N°		Rif. Progetto N°		Rif. Progetto N°		Rif. Progetto N°		Rif. Progetto N°	
1504QE		1504QE		1504QE		1504QE		1504QE		1504QE	
Schema		Schema		Schema		Schema		Schema		Schema	
File		File		File		File		File		File	
1504QE.DWG		1504QE.DWG		1504QE.DWG		1504QE.DWG		1504QE.DWG		1504QE.DWG	
TAVOLA		TAVOLA		TAVOLA		TAVOLA		TAVOLA		TAVOLA	
QE1		QE1		QE1		QE1		QE1		QE1	
N°		N°		N°		N°		N°		N°	
5		5		5		5		5		5	
DI		DI		DI		DI		DI		DI	
9		9		9		9		9		9	
SEGUE		SEGUE		SEGUE		SEGUE		SEGUE		SEGUE	
6		6		6		6		6		6	

FARMACIA



DENOMINAZIONE	CDZ-3		UTA		RISERVA 1		RISERVA 2	
	TT	TT	TT/L2-N	TT/L2-N	TT/L1-N	TT/L2-N	TT/L2-N	TT/L2-N
UTENZA	POTENZA TOT. kW	POTENZA TOT. lb	1	1	1	2	2	2
	A	A	4.81	4.81	4.81	4.81	4.81	2.89
	COEF. CONTEMP.	COS φ	1	1	1	1	1	0.3
	0.9	0.9	0.9	0.9	0.9	0.9	0.9	0.9
INTERRUTTORE O SEZIONATORE	TIPO		TIPO		TIPO		TIPO	
	N.POLI	In	1N	1N	1N	1N	1N	1N
	Ith	A Idn	10	10	10	10	16	16
	Im (o curva)	A Pdi	100	100	100	100	160	160
FUSIBILE	TIPO		TIPO		TIPO		TIPO	
	CALIBRO	A						
CONTATTORE	TIPO		TIPO		TIPO		TIPO	
	In	A Pn						
RELE' TERMICO	TIPO		TIPO		TIPO		TIPO	
	TARATURA	A						
	TIPO CAVO	N07V-K	N07V-K	N07V-K	N07V-K	N07V-K	N07V-K	N07V-K
	FORMAZIONE	4x(1x2.5)+1G2.5	2x(1x1.5)+1G1.5	2x(1x1.5)+1G1.5	2x(1x1.5)+1G1.5	2x(1x1.5)+1G1.5	2x(1x2.5)+1G2.5	2x(1x2.5)+1G2.5
	LUNGHEZZA	m						
LINEA DI POTENZA	TIPO		TIPO		TIPO		TIPO	
	Iz	A	17.5	17.5	17.5	17.5	24	24
	C.d.T. a In	% C.d.T. a lb						
	Zk	mΩ Zs						
	Ik trifase/monof.	kA Ik1 fase/terra						
NUMERAZIONE MORSETTIERA	TIPO		TIPO		TIPO		TIPO	
	Esecutore elaborato							
	DATA	05/2015						
	DISSEG.							
	VISTO							
	APPR.							

REV.	MODIFICA	DATA	APPR.	1	2	3	4	5	6	7	8
Committente			Esecutore delle opere			Titolo			TAVOLA		
FARMACIA COMUNALE VERGIATE			DA APPALTARE			QUADRO ELETTRICO GENERALE FARMACIA			QE1		
VIA G.DI VITTORIO VERGIATE			DA APPALTARE			QUADRO ELETTRICO GENERALE FARMACIA			N° 6 DI 9		
Dati Immobile			Schema			File			SEGUE 7		
VIA G.DI VITTORIO VERGIATE			1504QE			1504QE.DWG					



A B C D E F

1 2 3 4 5 6 7 8

TAVOLA **QE1**
N° 7 DI 9
SEGUE 8

TITOLO
QUADRO ELETTRICO GENERALE FARMACIA
Rif. Progetto N° Schema 1504QE
File 1504QE.DWG

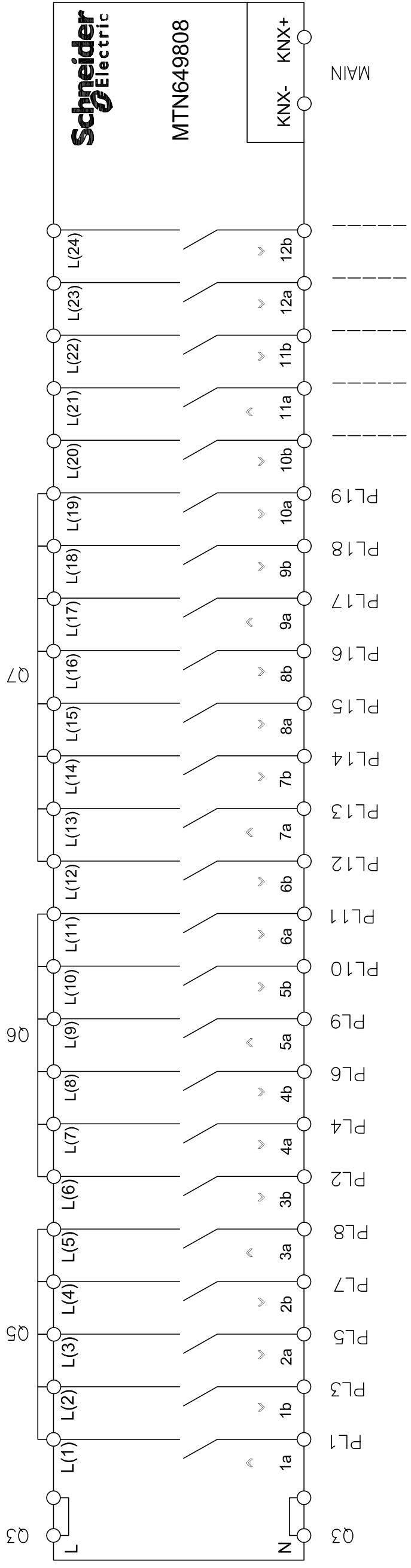
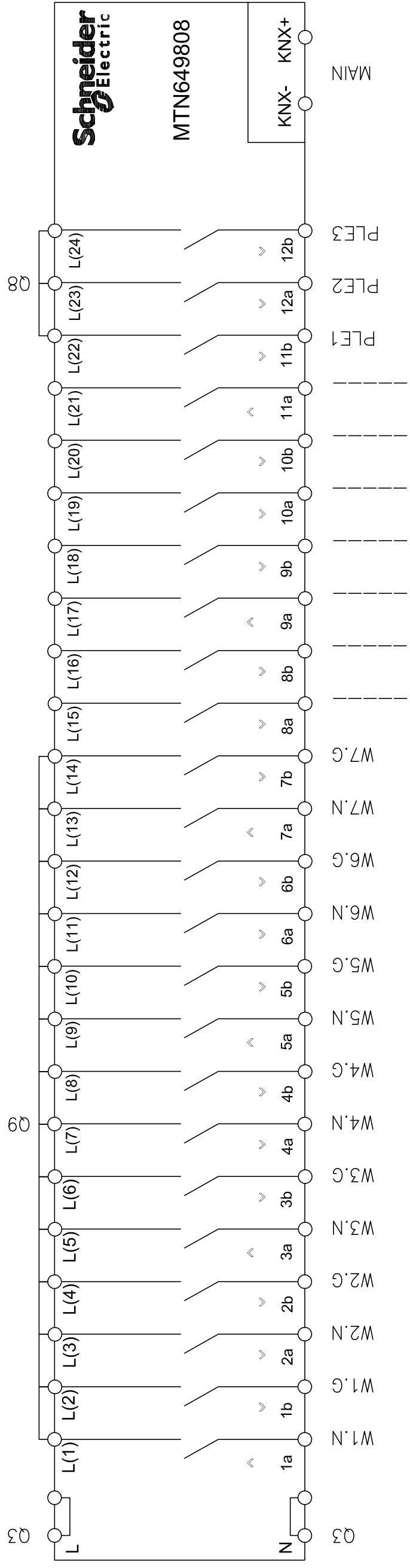
Esecutore delle opere
DA APPALTARE

Committente
FARMACIA COMUNALE VERGIATE
VIA G.DI VITTORIO VERGIATE
Dati Immobiliare
VIA G.DI VITTORIO VERGIATE

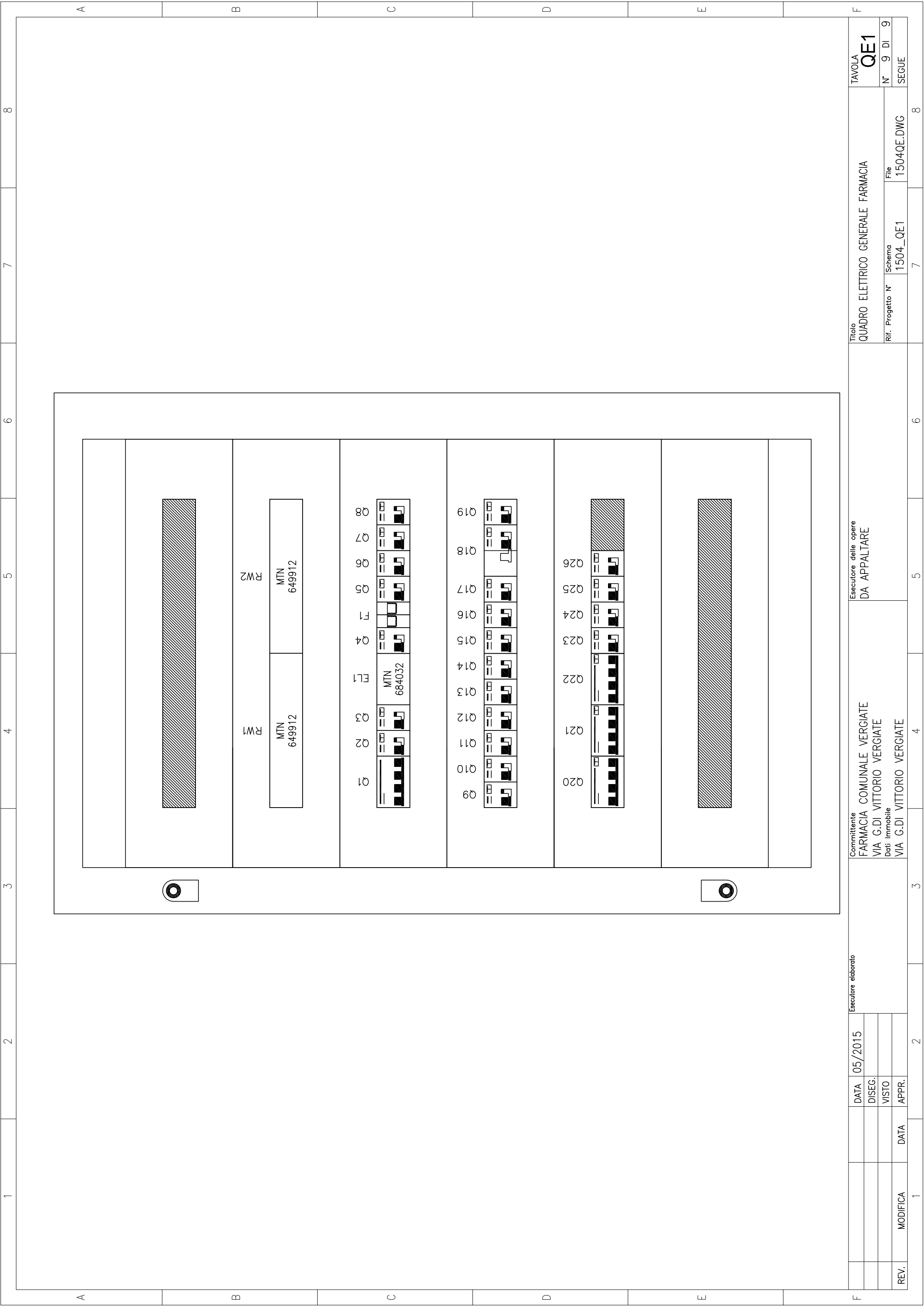
Esecutore elaborato

DATA	05/2015
DISSEG.	
VISTO	
APPR.	
MODIFICA	DATA

1 2 3 4 5 6 7 8



REV.	MODIFICA	DATA	APPR.	DATA	1	2	3	4	5	6	7	8
Esecutore elaborato			Esecutore delle opere									
Committente			DA APPALTARE									
FARMACIA COMUNALE VERGIATE			FARMACIA GENERALE FARMACIA									
VIA G.DI VITTORIO VERGIATE			Titolo									
Dati immobile			QUADRO ELETTRICO GENERALE FARMACIA									
VIA G.DI VITTORIO VERGIATE			Rif. Progetto N°									
			Schema									
			1504_QE1									
			File									
			1504QE.DWG									
			TAVOLA									
			QE1									
			N°									
			8									
			DI									
			9									
			SEGUE									
			9									



REV.	MODIFICA	DATA	APPR.	DATA	05/2015	Esecutore elaborato	Committente FARMACIA COMUNALE VERGIATE VIA G. DI VITTORIO VERGIATE Dati Immobile VIA G. DI VITTORIO VERGIATE	Esecutore delle opere DA APPALTARE	TITOLO QUADRO ELETTRICO GENERALE FARMACIA	TAVOLA QE1
									Rif. Progetto N° 1504_QE1	N° 9
									Schema 1504_QE1	DI 9
									File 1504QE.DWG	SEGUE